

GCVx170

Vertical shaft gasoline engine



Moteur à essence à arbre de prise de force vertical

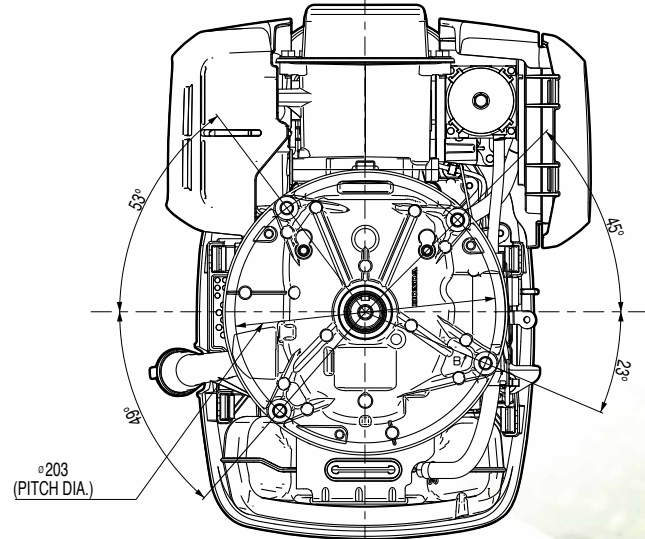
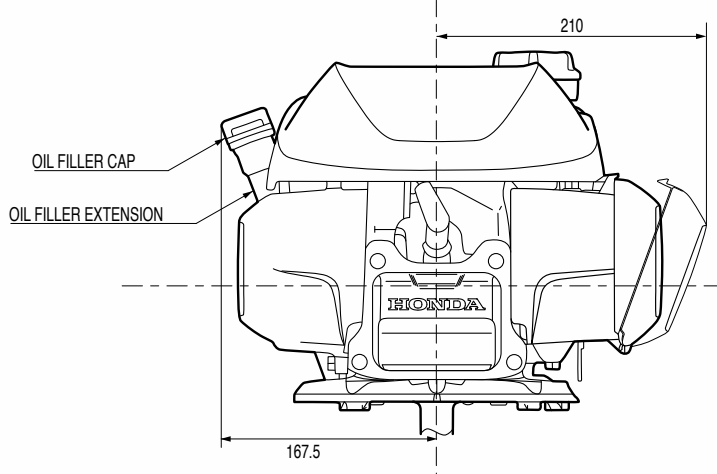
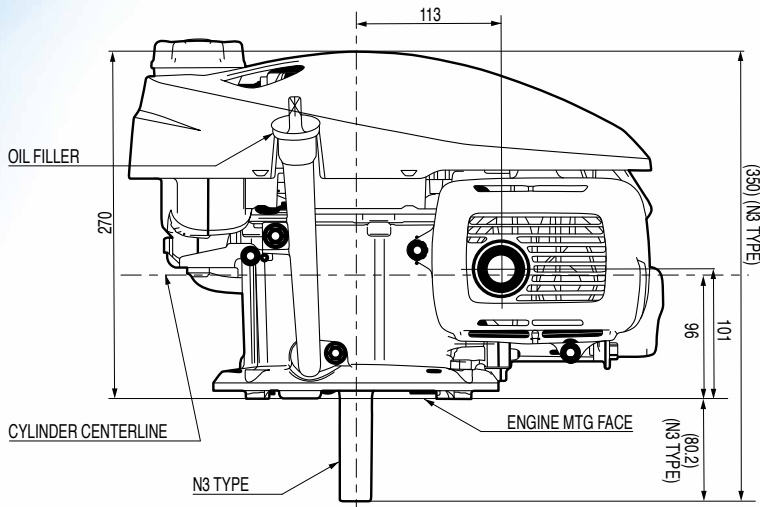
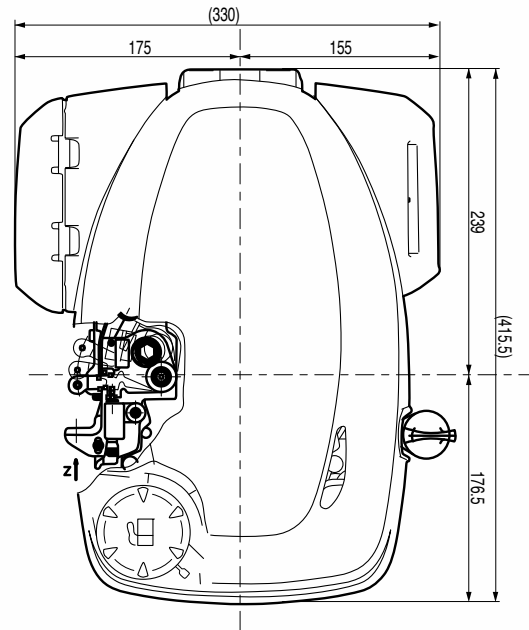
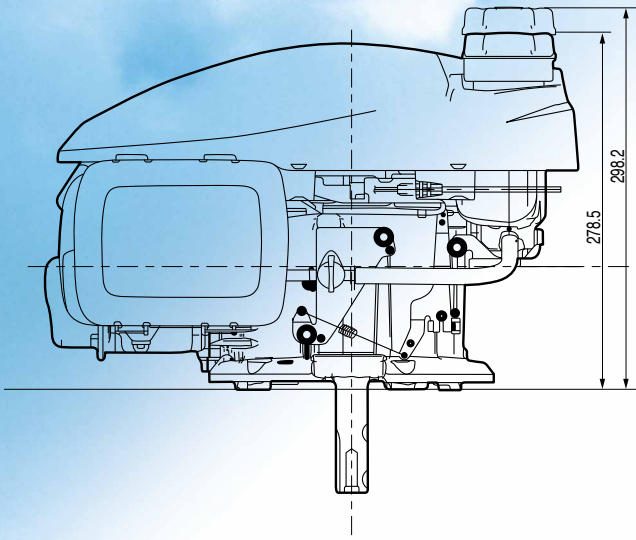
Benzinmotor mit vertikaler Kurbelwelle

Motore a benzina ad albero verticale

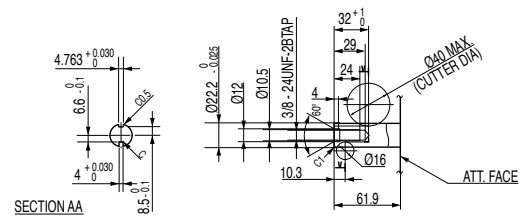
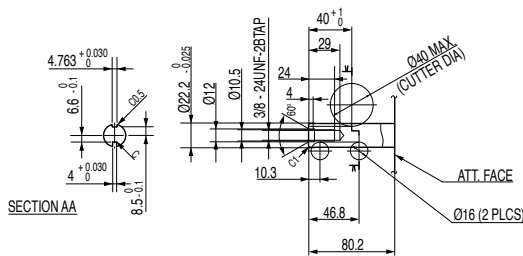
Bensinmotor med vertikal axel

Benzinemotor met verticale uitgaande as

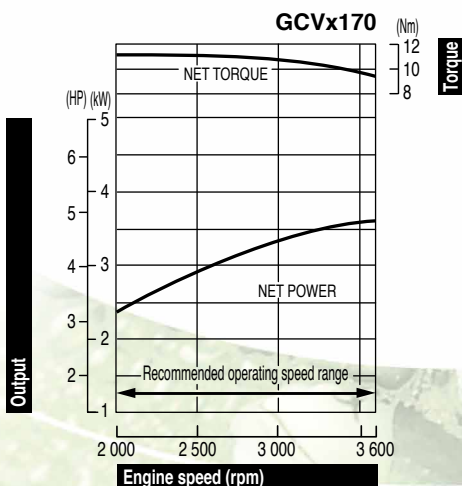
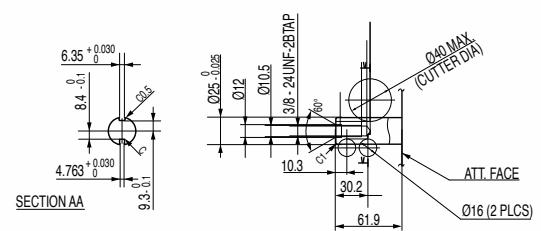
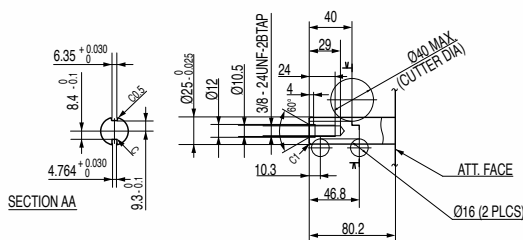
GCVx170



PTO SHAFT DIMENSIONS



N1-TYPE	N2-TYPE
N3-TYPE	N4-TYPE



The power rating of the engine indicated in this document is the net power tested on a production engine for the engine model and measured in accordance with SAE J1349 at a specified rpm. Mass production engines may vary from this value. Actual power output for the engine installed in the final machine will vary depending on numerous factors, including the operating speed of the engine in application, environmental conditions, maintenance, and other variables.

La potenza indicata in questo documento, è la potenza netta rilevata su questo modello di motore in fase di produzione, ed è stata misurata secondo la procedura SAE J1349 ad un numero di giri specifico. Nella produzione di massa si possono riscontrare variazioni rispetto a questi valori. La potenza del motore installato nella macchina può dipendere da numerosi fattori, incluso il numero di giri al quale il motore è impiegato, le condizioni ambientali, dal livello di manutenzione ed altre variabili.

La puissance du moteur indiquée dans ce document est une puissance nette obtenue par l'essai d'un moteur de série selon la norme SAE J 1349 à une vitesse de rotation donnée. La puissance d'un autre moteur de production peut être différente de cette valeur indiquée. La puissance réelle d'un moteur installé sur une machine dépendra de différents facteurs comme la vitesse de rotation, les conditions de température, d'humidité, de pression atmosphérique, de maintenance et autres.

De bepaling van het vermogen van de motor, vermeld in dit document, is het netto vermogen getest op een productiemotor en gemeten in overeenstemming met SAE J1349 aan een specifieke t/min. Motoren van massaproductie kunnen van deze waarde variëren. Het werkelijke vermogen van de geïnstalleerde motor in het eindproduct kan afwijken, afhankelijk van talrijke factoren, zoals de operationele snelheid van de motor in een applicatie, omgevingsfactoren, onderhoud en andere variabelen.

Die Leistungsangabe der in diesem Dokument aufgeführten Motoren ist die Netto-Leistung gemäß SAE J1349, getestet bei einer definierten Drehzahl an einem Produktionsmotor. Bei Motoren aus Serienproduktion kann der Wert abweichen. Die Leistungsabgabe in einem Fertigerät weicht, bedingt durch unterschiedliche Faktoren, wie Motordrehzahl in der Applikation, Umwelteinflüsse, Grad der Instandhaltung und andere Einflüsse ab.

Den i detta dokument nämnda motors effekt, är uppmätt i netto effekt. I enlighet med mätmetoden SAE J1349. Massproducerade motorer kan avvika från nämnda värde. Den faktiska effekten för varje motor kan variera beroende på bl a. varvtal, yttre omgivning, underhåll, typ av applikation, mm.

Specifications

Model	GCVx170
Engine type	Air cooled 4-stroke OHV gasoline engine, vertical shaft, aluminium cylinder
Bore x stroke	60 x 59 mm
Displacement	166 cm ³
Compression ratio	8.0 : 1
Net power	3.6 kW (4.8 HP) / 3 600 rpm
Cont. rated power	2.4 kW (3.2 HP) / 3 000 rpm
Max. net torque	11.1 Nm / 1.13 kgfm / 2 500 rpm
Ignition system	Transistorized
Starting system	Recoil starter
Aircleaner type	Paper
Fuel tank capacity	0.91 l
Fuel cons. at cont. rated power	1.2 l/hr - 3 000 rpm
Engine oil capacity	0.40 l
Dimensions (L x W x H)	415 x 330 x 359 mm
Dry weight	10,1 kg

Spezifikationen

Modell	GCVx170
Motortyp	Luftgekühlter 1-Zylinder 4-Takt OHV Benzinmotor, vertikale Kurbelwelle, Aluminiumzylinder
Bohrung x Hub	60 x 59 mm
Hubraum	166 cm ³
Verdichtung	8.0 : 1
Netto-Leistung	3.6 kW (4.8 HP) / 3 600 min ⁻¹
Max. Dauerleistung	2.4 kW (3.2 HP) / 3 000 min ⁻¹
Max. Netto-Drehmoment	11.1 Nm / 1.13 kgfm / 2 500 min ⁻¹
Zündsystem	Elektronische Zündung
Starter	Zugstarter
Luftfilter	Papier
Tankinhalt	0.91 Liter
Benzinverbrauch bei Dauerleistung	1.2 l/h - 3 000 min ⁻¹
Motorölkapazität	0.40 Liter
Maße (L x B x H)	415 x 330 x 359 mm
Trockengewicht	10,1 kg

Specificaties

Model	GCVx170
Motortype	Luchtgekoelde 4-takt OHV benzinemotor, verticale uitgaande as, aluminium cilinder
Boring x slag	60 x 59 mm
Cilinderinhoud	166 cm ³
Compressie	8.0 : 1
Netto vermogen	3.6 kW (4.8 HP) / 3 600 t/min
Continu nominaal vermogen	2.4 kW (3.2 HP) / 3 000 t/min
Max. netto koppel	11.1 Nm / 1.13 kgfm / 2 500 t/min
Ontsteking	Electronische ontsteking
Startsysteem	Repeteerstarter
Type luchtfilter	Papier
Tankinhoud	0.91 Liter
Brandstofverbruik aan cont. nominaal vermogen	1.2 l/u - 3 000 t/min
Motoroliecapaciteit	0.40 Liter
Afmetingen (L x B x H)	415 x 330 x 359 mm
Drooggewicht	10,1 kg

Spécifications techniques

Modèle	GCVx170
Type du moteur	Moteur à essence monocylindre 4 temps OHV, refroidissement à air, arbre de prise de force vertical, cyl. en alliage d'aluminium
Alésage x course	60 x 59 mm
Cylindrée	166 cm ³
Taux de compression	8.0 : 1
Puissance nette	3.6 kW (4.8 HP) / 3 600 tr/mn
Puissance en service continu	2.4 kW (3.2 HP) / 3 000 tr/mn
Couple maximum	11.1 Nm / 1.13 kgfm / 2 500 tr/mn
Système d'allumage	Transistorisé
Système de démarrage	Lanceur à rappel
Type du filtre à air	Papier
Cap. du réservoir d'ess.	0.91 l
Consommation de carburant en service continu	1.2 litre(s)/heure - 3 000 tr/mn
Capacité d'huile moteur	0.40 l
Dimensions (L x l x H)	415 x 330 x 359 mm
Poids à sec	10,1 kg

Dati tecnici

Tipo	GCVx170
Tipo di motore	Motore monocilindrico OHV ad albero verticale, ciclo otto, 4 tempi, raffreddamento ad aria forzata, cilindro in alluminio
Alesaggio x corsa	60 x 59 mm
Cilindrata	166 cm ³
Rapporto di compressione	8.0 : 1
Potenza netta	3.6 kW (4.8 HP) / 3 600 giri/min
Potenza nominale continua	2.4 kW (3.2 HP) / 3 000 giri/min
Coppia massima	11.1 Nm / 1.13 kgfm / 2 500 giri/min
Accensione	A transistor senza contatti
Avviamento	Autoavvolgente
Sistema filtro aria	A secco
Capacità serbatoio	0.91 Litri
Consumo di combustibile alla potenza continuativa	1.2 Litri/ora - 3 000 giri/min
Capacità coppa olio	0.40 Litri
Dimensioni (Lu x La x A)	415 x 330 x 359 mm
Peso a secco	10,1 kg

Specificationer

Modell	GCVx170
Motortyp	Luftkyld 4-takts bensinmotor med överliggande ventiler, Vertikal axel, aluminium cylinder
Cylinderdiameter x slaglängd	60 x 59 mm
Slagvolym	166 cm ³
Kompressionsförhållande	8.0 : 1
Netto effekt	3.6 kW (4.8 HP) / 3 600 varv per minut
Rek. kontinuerlig effekt	2.4 kW (3.2 HP) / 3 000 varv per minut
Max. netto vridmoment	11.1 Nm / 1.13 kgfm / 2 500 varv per minut
Tändsystem	Transistor
Startsystem	Startapparat
Typ av luftrenare	Papper
Tankvolym	0.91 Liter
Bränsleförbrukning vid kontinuerlig märkeffekt	1.2 l/tim - 3 000 varv per minut
Oljjevolym	0.40 Liter
Dimensioner (L x B x H)	415 x 330 x 359 mm
Torrvtikt	10,1 kg

All specifications are subject to change without notice.
Les caractéristiques techniques peuvent être modifiées à tout moment et sans préavis.
Spécifikationen kan ändras utan föregående meddelande.

Le specifiche sono soggette a cambiamento senza preavviso.
Die Spezifikationen können ohne Vorankündigung geändert werden.
Die Specificationer kunnen op elk ogenblik en zonder kennisgeving gewijzigd worden.

Honda Engines - France

Honda Motor Europe Ltd Succursale France • Parc d'Activités de Pariest • Allée du 1^{er} Mai, BP 46 • Croissy Beaubourg F-77312 Marne-la-Vallée Cedex 2 • TEL: + 33 (0)1 60 37 32 45

Honda Engines - Germany

Honda Deutschland Ndl. der HME Ltd. • Hanauer Landstraße 222-224 • D-60314 Frankfurt
TEL: + 49 (0) 69 8309 (0) 365

Honda Engines - Italy

Honda Motor Europe Logistics NV • Via Strà 153-154 • I-37030 Colognola ai Colli (VR)
TEL: + 39 045 6173341

Honda Engines - Sweden

Honda Motor Europe Ltd Filial Sverige • Box 31002 • SE-200 49 Malmö
TEL: + 46 40 38 07 18

Honda Engines - United Kingdom

Honda Motor Europe Logistics NV • Viscount Way, South Marston Park • Swindon SN3 4TN, UK
TEL: + 44 (0) 1455 559429

Honda Engines - Russia

Representative office of Honda Motor Europe Logistics in Russia
Building 1, Pridorozhnaya Street, Sharapovo settlement, Marushkinsky District • 108809 Moscow, Russian Federation
TEL: + 7 (495) 745 2080

HONDA

Honda Motor Europe Logistics NV

Langerbruggestraat 104
B-9000 Gent
TEL: + 32 (0)9 250 12 11