



ПРОЧЕТЕТЕ
ВНИМАТЕЛНО
ПРЕДИ УПОТРЕБА

Portable Winch Co.

PORTABLE CAPSTAN GAS-POWERED PULLING WINCH™
PCW3000

РЪКОВОДСТВО ЗА УПОТРЕБА



Максимален товар на теглене (с едно въже): 700 kg (1550 lb)



facebook

www.portablewinch.com

© 2012 Portable Winch Co. - Всички права запазени
Bulgarian version

Резюме

Въведение – стр. 3

1.0 Съвети за безопасна работа – стр. 3

- 1.1 Мерки за безопасност – стр. 3
- 1.2 Табелка – стр. 3
 - 1.2.1 Сериен номер и предупредителна табелка - стр. 3
- 1.3 Информация за безопасност – стр. 4

2.0 Преди първа употреба – стр. 5

- 2.1 При получаване на лебедката – стр. 5
- 2.2 Готов ли е двигателят за работа? – стр. 5
 - 2.2.1 Двигателно масло – стр. 5
 - 2.2.2 Бензин – стр. 5
 - 2.2.3 Стартиране на двигателя – стр. 5
 - 2.2.4 Барабан – стр. 6
 - 2.2.5 Искрогасител – стр. 6

3.0 Използване на лебедката – стр. 6

- 3.1 Въже – стр. 6
 - 3.1.1 Вид на въжето – стр. 6
 - 3.1.2 Поддръжка на въжето – стр. 7
- 3.2 В края на въжето - стр.7
 - 3.2.1 Препоръчителни възли – стр. 7
 - 3.2.2 Препоръчителни куки – стр. 7
- 3.3 Закрепване на лебедката – стр. 8
 - 3.3.1 Използване на полиестерен колан (включен в комплекта на лебедката) - стр. 8
 - 3.3.2 Използване на плочата за закрепване към опорните куки на лебедката (PCA-1261) за окачване към сферичен теглич с диаметър до 50 mm (2") - стр. 9
 - 3.3.3 Използване на опорната плоча на лебедката (PCA9) с квадратна тръба 50 mm (2") (PCA-1267) - стр. 9
 - 3.3.4 Използване на опорната плоча на лебедката (PCA10) със система Неск-Раск за закачане към европейски сферичен теглич 50 mm (PCA-1266) и адаптер за опорната плоча на лебедката (PCA-1265) - стр. 10
 - 3.3.5 Използване на вертикалната плоча със закрепващ колан (PCA11) - стр. 11
 - 3.3.5.1 С опорната плоча на лебедката - стр. 12
 - 3.3.5.2 С опората за вертикално теглене на лебедката - стр. 12
- 3.4 Монтиране на въжето – стр. 13
 - 3.4.1 Въже – стр. 13
 - 3.4.2 Ролка – стр. 13
 - 3.4.3 Насочване – стр. 14
 - 3.4.4 На хълм - стр. 14
- 3.5 Теглене на товар - стр. 14
 - 3.5.1 Увиване на въжето на барабана на лебедката - стр. 14
 - 3.5.2 Теглене – стр. 15
 - 3.5.2.1 Ако въжето приплъзва – стр. 15
 - 3.5.2.2 Как да „разклатите” товара – стр. 15
 - 3.5.2.3 Как да правите паузи докато лебедката работи – стр. 15
 - 3.5.2.4 Ако въжето Ви е твърде късо - стр. 16
 - 3.5.3 Спиране на лебедката – стр. 16

4.0 Поддръжка – стр. 16

- 4.1 Почистване – стр. 16
- 4.2 Смазване – стр. 17
- 4.3 Двигател Honda – стр. 17
- 4.4 Съхранение – стр. 17
- 4.5 Искрогасител – стр. 17

5.0 Допълнителна информация – стр. 17

- 5.1 Принадлежности – стр. 17
- 5.2 Гаранция – стр. 18
- 5.3 Местоположение на серийния номер – стр. 18
- 5.4 CE декларация за съответствие – стр. 19
- 5.5 Перспективно изображение в разглобен вид и списък с частите – стр. 20
- 5.6 Технически данни – стр. 21
- 5.7 Производител – стр. 22

Въведение

Portable Winch Co. би искала да Ви благодари, че закупихте *преносимата бензинова лебедка за теглене Portable Winch™*. Това ръководство е написано с цел да Ви помогне да извлечете максимума от работата с Вашата нова лебедка и да я използвате по най-безопасен начин. **ПРОЧЕТЕТЕ ВНИМАТЕЛНО ПРЕДИ ДА ЗА ПОЧНЕТЕ РАБОТА С ЛЕБЕДКАТА.** За всякакви проблеми и въпроси, моля обърнете се към упълномощен представител на Portable Winch Co. или се свържете директно с нас.

1.0 Съвети за безопасна работа

Тази *преносима бензинова лебедка за теглене Portable Winch™* е предназначена да тегли **нетъркалящи се предмети**, обикновено под ъгъл плюс или минус 45 градуса спрямо хоризонтала. Използването на теглително устройство създава сериозни рискове от нараняване, повреда на имущество и дори смърт. **Не подценявайте потенциалната опасност от работата с машината.**

1.1 Мерки за безопасност

Вашата и на другите безопасност е много важна. В това ръководство ще намерите важни предупреждения за осигуряване на безопасност. **Прочетете ги внимателно.**

Тези съобщения Ви предупреждават за възможни наранявания за Вас или хората около Вас.

Всяко съобщение за безопасност се предшества от предупредителен символ и една от следните думи: ОПАСНОСТ, ПРЕДУПРЕЖДЕНИЕ или ВНИМАНИЕ.

Тези повишаващи вниманието означават:

ОПАСНОСТ Вие **ЩЕ** бъдете **СМЪРТОНОСНО** или **СЕРИОЗНО НАРАНЕНИ**, ако не следвате тези инструкции.

ПРЕДУПРЕЖДЕНИЕ Вие **МОЖЕТЕ** да бъдете **СМЪРТОНОСНО** или **СЕРИОЗНО НАРАНЕНИ**, ако не следвате тези инструкции.

ВНИМАНИЕ Вие **МОЖЕТЕ** да бъдете **НАРАНЕНИ**, ако не следвате тези инструкции.

1.2 Табелка

1.2.1 Серийен номер и предупредителна табелка

Серийният номер и предупредителната табелка се намират отдясно на кожата на лебедката. Вижте значението на всички четири знака на фигура 1.

1. Прочетете това ръководство с инструкции и ръководството за потребителя на двигателя Honda преди да използвате лебедката.
2. Използвайте само въжета с ниска степен на удължаване. Минимален диаметър: 10 mm (3/8"). Максимален диаметър: 12 mm (1/2").
3. Никога не оставяйте ръцете си в близост до барабана докато двигателят работи.
4. Никога не използвайте лебедката за повдигане на хора.

1.	2.	3.	4.
	ROPE/CORDE: POLYESTER M.B.S. / F.R.M.: 2300 KG Ø min: 10 mm Ø MAX: 16 mm		
LIRE MANUEL READ MANUAL			
PORTABLE WINCH CO. / 1-888-388-PULL (7855) 1170, Thomas-Tremblay, Sherbrooke QC J1G 5G5 CANADA, Tél: +1 819 563 2193 www.portablewinch.com			
Modèle: Model:			
Force de tire: Pulling force:			
Capacité en levage: Rated lifting capacity:			
Vitesse de treuillage: Winching speed:			
No. de série: Serial number:			
Année de fabrication: Year manufactured:			

1.3 Информация за безопасност

⚠ ПРЕДУПРЕЖДЕНИЕ НЕ ДАВАЙТЕ НА ДЕЦА ДА РАБОТЯТ С ПРЕНОСИМАТА БЕНЗИНОВА ЛЕБЕДКА ЗА ТЕГЛЕНЕ PORTABLE WINCH™. ДРЪЖТЕ ДЕЦА И ЖИВОТНИ ДАЛЕЧ ОТ РАБОТНАТА ЗОНА.

⚠ ПРЕДУПРЕЖДЕНИЕ НЕ ДАВАЙТЕ НА НЕОБУЧЕНИ ЛИЦА ДА РАБОТЯТ С ПРЕНОСИМАТА БЕНЗИНОВА ЛЕБЕДКА ЗА ТЕГЛЕНЕ PORTABLE WINCH™. УВЕРЕТЕ СЕ, ЧЕ ПОТРЕБИТЕЛЯТ Е НАЯСНО С ПРОЦЕДУРИТЕ ЗА ОСИГУРЯВАНЕ НА БЕЗОПАСНОСТ И РАБОТА И Е ПРОЧЕЛ ТОВА РЪКОВОДСТВО И РЪКОВОДСТВОТО ЗА РАБОТА С ДВИГАТЕЛЯ HONDA.

⚠ ПРЕДУПРЕЖДЕНИЕ ИНФОРМИРАЙТЕ ВСИЧКИ ПОТРЕБИТЕЛИ ЗА УКАЗАНИЯТА ЗА БЕЗОПАСНА РАБОТА И ПРОЦЕДУРИТЕ ЗА РАБОТА.

⚠ ПРЕДУПРЕЖДЕНИЕ ЗАПОЗНАЙТЕ СЕ С ПРОДУКТА И УКАЗАНИЯТА ЗА БЕЗОПАСНОСТ, ПРЕДИ ДА ЗАПОЧНЕТЕ РАБОТА С ПРЕНОСИМАТА БЕНЗИНОВА ЛЕБЕДКА ЗА ТЕГЛЕНЕ PORTABLE WINCH™.

⚠ ПРЕДУПРЕЖДЕНИЕ ВНИМАВАЙТЕ ЧАСТИ ОТ ДРЕХИТЕ ВИ ДА НЕ БЪДАТ ЗАХВАНАТИ ОТ ДВИЖЕЩИТЕ СЕ ЧАСТИ НА ПРЕНОСИМАТА БЕНЗИНОВА ЛЕБЕДКА ЗА ТЕГЛЕНЕ PORTABLE WINCH™.

⚠ ОПАСНОСТ ОТРАБОТЕНИТЕ ГАЗОВЕ СЪДЪРЖАТ ТОКСИЧЕН ВЪГЛЕРОДЕН ОКИС. НИКОГА НЕ ОСТАВЯЙТЕ МАШИНАТА ДА РАБОТИ В ЗАТВОРЕНО ПОМЕЩЕНИЕ БЕЗ ПОДХОДЯЩАТА ВЕНТИЛАЦИЯ.

⚠ ВНИМАНИЕ СМЕНЯЙТЕ ВСИЧКИ ТАБЕЛКИ ЗА БЕЗОПАСНОСТ, КОИТО СА ПОВРЕДЕНИ, НЕЧЕТЛИВИ ИЛИ ЛИПСВАЩИ.

⚠ ПРЕДУПРЕЖДЕНИЕ НИКОГА НЕ ПОСТАВЯЙТЕ РЪЦЕТЕ СИ НА БАРАБАНА НА ЛЕБЕДКАТА ИЛИ В БЛИЗОСТ ДО ВОДАЧА НА ВЪЖЕТО ИЛИ ВХОДЯЩАТА КУКА ЗА ВЪЖЕТО, ДОКАТО ДВИГАТЕЛЯТ РАБОТИ.

⚠ ПРЕДУПРЕЖДЕНИЕ ВИНАГИ ДРЪЖТЕ СТРАНИЧНИТЕ НАБЛЮДАТЕЛИ ИЗВЪН РАБОТНАТА ЗОНА.

⚠ ОПАСНОСТ НИКОГА НЕ ТЕГЛЕТЕ ТЪРКАЛЯЩИ СЕ ПРЕДМЕТИ, КОИТО МОГАТ ДА ИЗЛЯЗАТ ИЗВЪН ВАШИЯ КОНТРОЛ.

⚠ ПРЕДУПРЕЖДЕНИЕ ПРЕНОСИМАТА ЛЕБЕДКА PORTABLE WINCH™ НЕ Е ПРЕДНАЗНАЧЕНА ЗА ВДИГАНЕ.

⚠ ПРЕДУПРЕЖДЕНИЕ НИКОГА НЕ ИЗПОЛЗВАЙТЕ ПРЕНОСИМАТА БЕНЗИНОВА ЛЕБЕДКА ЗА ТЕГЛЕНЕ PORTABLE WINCH™ ЗА ВДИГАНЕ НА ХОРА.

⚠ ВНИМАНИЕ ВИНАГИ НОСЕТЕ РЪКАВИЦИ.

⚠ ВНИМАНИЕ ПРЕПОРЪЧВАМЕ ВИ ДА НОСИТЕ НАУШНИЦИ.

⚠ ВНИМАНИЕ НЕ ПИПАЙТЕ БАРАБАНА НА ЛЕБЕДКАТА НЕПОСРЕДСТВЕНО СЛЕД РАБОТА, ТЪЙ КАТО ТОЙ ЩЕ Е ГОРЕЩ И ЩЕ ИЗГОРИ НЕЗАЩИТЕНАТА КОЖА.

2.0 Преди първа употреба

2.1 При получаване на лебедката

Огледайте кутията за видими повреди. Ако има повреди или липсващи части, незабавно информирайте превозвача.

2.2 Готов ли е двигателят за работа?

2.2.1 Двигателно масло

Напълнете двигателя Honda с масло SAE 10W-30 API SJ. За специална употреба или при екстремни атмосферни условия, прочетете ръководството за потребителя на Honda. Проверете нивото на маслото на хоризонтална повърхност. Нивото на маслото трябва да е до ръба на отвора.

2.2.2 Бензин

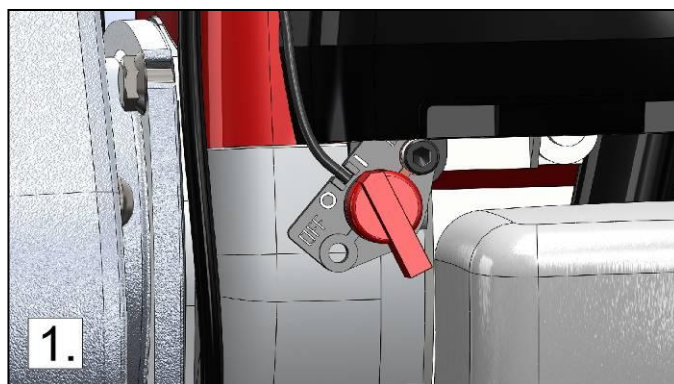
Напълнете бензиновия резервоар с **БЕЗОЛОВЕН БЕНЗИН**. Не използвайте смес масло/бензин; Вашата преносима бензинова лебедка за теглене *Portable Winch™* е оборудвана с 4-тактов двигател. Прочетете ръководството за потребителя на двигателя Honda.

2.2.3 Стартиране на двигателя

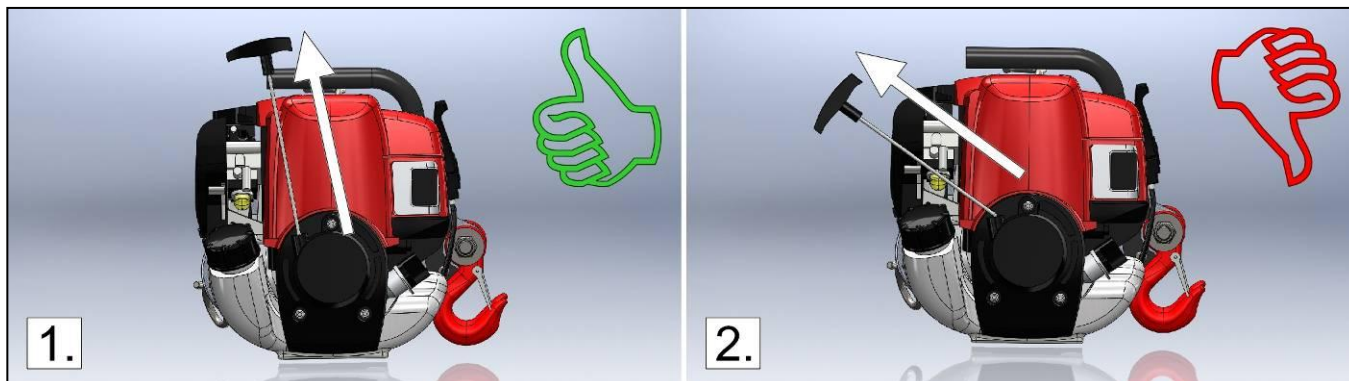
Прочетете инструкциите за стартиране в ръководството за потребителя на двигателя Honda.

ПЪРВА УПОТРЕБА: ОСТАВЕТЕ ДВИГАТЕЛЯ ДА РАБОТИ НА ПРАЗЕН ХОД ПЕТ (5) МИНУТИ ПРЕДИ ПЪРВОТО ТЕГЛЕНЕ.

Ключът за включване/изключване на двигателя е разположен на двигателя на лебедката, от лявата страна на резервоара за бензин (фигура 1).



Дърпайте стартерното въже по оста на изхода на въжето (фигура 1 по-долу). Ако дърпате по диагонал (фигура 2 по-долу), триенето на въжето в пластмасовия кожух може да повреди въжето и/или кожуха.



2.2.4 Барабан

Вашата преносима бензинова лебедка за теглене *Portable Winch™* е оборудвана с барабан с диаметър 76 mm (3"). Само един (1) размер барабани са подходящи за тази лебедка.

2.2.5 Искрогасител

В определени зони е забранено да се използват бензинови двигатели без искрогасители. Вашата преносима бензинова лебедка за теглене *Portable Winch™* е оборудвана с вътрешен искрогасител. По тази причина, няма нужда да се притеснявате за спазване на местните разпоредби.

3.0 Използване на лебедката

 ПРЕДУПРЕЖДЕНИЕ ПОВЕЧЕТО ПРИЛОЖЕНИЯ НА ЛЕБЕДКАТА СЪЗДАВАТ ВЪЗМОЖНОСТИ ЗА ОПАСНОСТ!


3.1 Въже


 ПРЕДУПРЕЖДЕНИЕ НЕ СТОЙТЕ НА ПЪТЯ НА ВЪЖЕТО.

3.1.1 Вид на въжето


Използвайте само въжета с **ниска степен на разтегляне**. Препоръчваме Ви да използвате полиестерно въже с двойна оплетка с максимален диаметър 10 mm (3/8"). Максималният диаметър на въжето е 12-13 mm (1/2"). Моля, свържете се с нас, за да изясним възможността да използвате други видове въжета.


 ПРЕДУПРЕЖДЕНИЕ НЕ ИЗПОЛЗВАЙТЕ ЖЪЛТИ ПОЛИПРОПИЛЕНОВИ ВЪЖЕТА С ТРОЙНА ОПЛЕТКА!


 Полипропиленовите и полиетиленовите въжета са опасни за теглене с лебедка поради голямата си еластичност и ниската температура на топене.


 Уверете се, че въжето не е повредено и че притежава достатъчно съпротивление, за да тегли товара.

 ПРЕДУПРЕЖДЕНИЕ РАЗТЯГАНЕТО ОЗНАЧАВА ОПАСНОСТ!

 Разтегнатото въже може да отскочи рязко и да предизвика сериозни изгаряния при излизане от ръцете ви.

 Всички въжета се разтягат: по-дългите повече от по-късите. Колкото повече го дърпате, толкова повече въжето се разтяга.

 Разтегнатото въже, също така, може да премести товара по непредсказуема или опасна траектория.

 Разтегнатото въже може да отскочи рязко и да изпрати ръцете Ви към лебедката и сериозно да ги нарани. **НИКОГА НЕ УВИВАЙТЕ ВЪЖЕТО ОКОЛО РЪКАТА СИ.**

 ВНИМАНИЕ ВИНАГИ НОСЕТЕ РЪКАВИЦИ.

3.1.2 Поддръжка на въжето

⚠ ВНИМАНИЕ ПРАВЕТЕ ВИЗУАЛЕН ОГЛЕД НА ВЪЖЕТО ПРЕДИ ВСЯКА УПОТРЕБА. АКО ПОКАЗВА КАКВИТО И ДА Е ПРИЗНАЦИ НА ИЗНОСВАНЕ (СКЪСАНИ НИШКИ, ПРЕКОМЕРНА АБРАЗИЯ), СМЕНЕТЕ ГО.

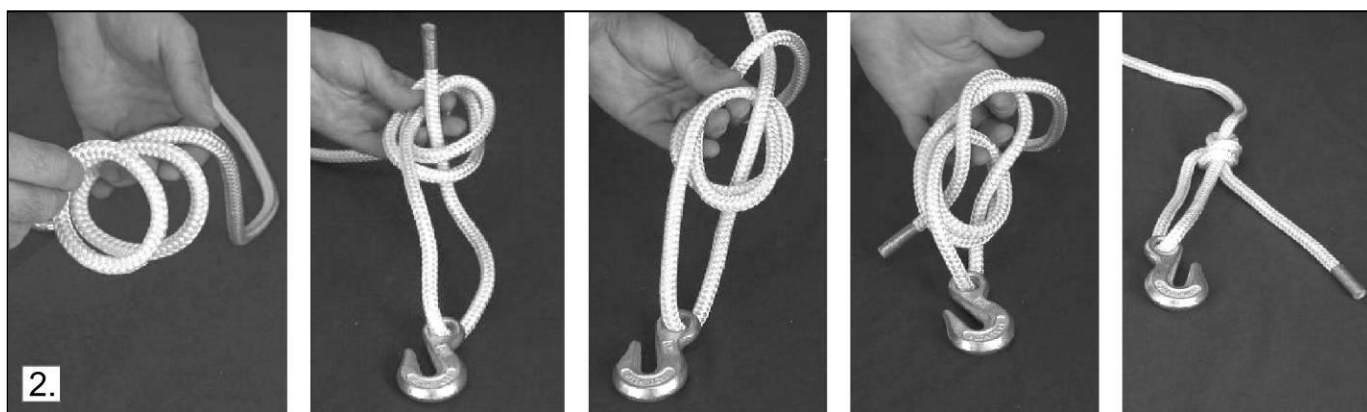
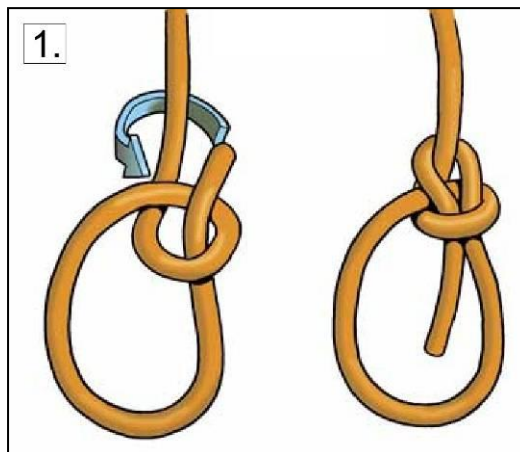
⚠ ВНИМАНИЕ АКО ВЪЖЕТО Е МРЪСНО, ИЗМИЙТЕ ГО. МРЪСНИТЕ ВЪЖЕТА СЕ ИЗНОСВАТ ПОБЪРЗО И ПРЕДИЗВИКВАТ ПРЕЖДЕВРЕМЕННО ИЗНОСВАНЕ ВЪРХУ ЧАСТИТЕ, КОИТО СА В КОНТАКТ С ВЪЖЕТО.

3.2 В края на въжето

3.2.1 Препоръчителни възли

В края на въжето трябва да закачите товар. Макар че и най-простият възел може да Ви свърши работа, ние Ви препоръчваме да вържете кука с моряшки възел (фигура 1 вдясно), тъй като той лесно може да се развърже, ако се наложи да смените куката. Освен това, този възел запазва около 70% от теглителната способност на въжето, докато повечето възли я намаляват с повече от 50%.

Още по-добре е да използвате двойният моряшки възел (фигура 2), който ще запази около 75% от теглителната способност на Вашето въже.



3.2.2 Препоръчителни куки

Ако обикновено захващате тегления товар с верижна примка, използвайте обикновена кука (фигура 1) или кука със заключване (фигура 2). Ако обикновено захващате тегления товар с въжена примка или пръстен, използвайте безопасна кука с резе (фигура 3) или шекел (фигура 4).



3.3 Закрепване на лебедката

ВАРИАНТ 1: В повечето случаи лебедката се закрепва в неподвижна точка с помощта на включения в комплекта полиестерен колан или с друго закрепващо устройство, а края на въжето се завързва за предмета, който желаете да преместите. Товарът се движи към лебедката когато дърпате въжето.

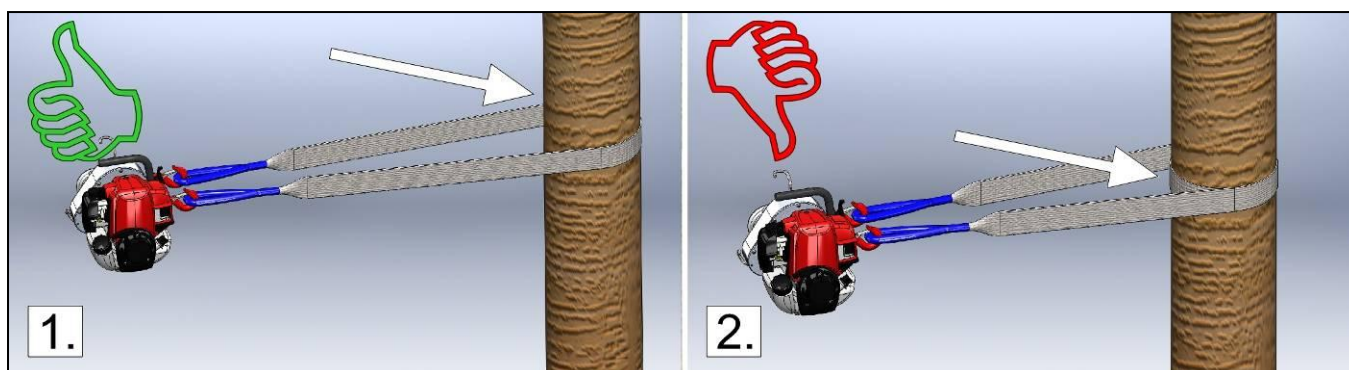
ВАРИАНТ 2: Друг вариант е да закрепите лебедката към задвижвания товар, а края на въжето да се завърже към неподвижна точка. По този начин лебедката и товара се движат към неподвижната точка, където е завързан края на въжето. Този метод е удобен когато трябва да насочвате товара докато управлявате лебедката.

3.3.1 Използване на полиестерен колан (включен в комплекта на лебедката)

Прекарайте колана около неподвижната опора. Вкарайте всеки край на колана в една от безопасните куки на лебедката (фигура 1 по-долу).

Позиционирайте лебедката в една линия с товара. Когато лебедката се намира под напрежение, тя ще се опита сама да се намести в една линия с товара. Триенето на колана в опорната точка може да попречи на правилното изравняване на лебедката. В такъв случай, освободете натягането на въжето и позиционирайте колана около опорната точка, така че напрежението да се разпредели равномерно върху двете опорни куки.

⚠ ВНИМАНИЕ **НЕ ГО ПРАВЕТЕ!** КОГАТО ФИКСИРАТЕ ЛЕБЕДКАТА, ВНИМАВАЙТЕ ДА **НЕ** НАПРАВИТЕ ПЪЛНА НАВИВКА ОКОЛО ОПОРНАТА ТОЧКА (ФИГУРА 2 ПО-ДОЛУ). ТОЗИ НАЧИН НА ЗАКРЕПВАНЕ ЩЕ ПОПРЕЧИ НА ПРАВИЛНОТО ПОДРАВНЯВАНЕ НА ЛЕБЕДКАТА СПРЯМО ТОВАРА И ЩЕ ДОВЕДЕ ДО НЕРАВНОМЕРНО НАТОВАРВАНЕ НА ОПОРНИТЕ КУКИ НА ЛЕБЕДКАТА.



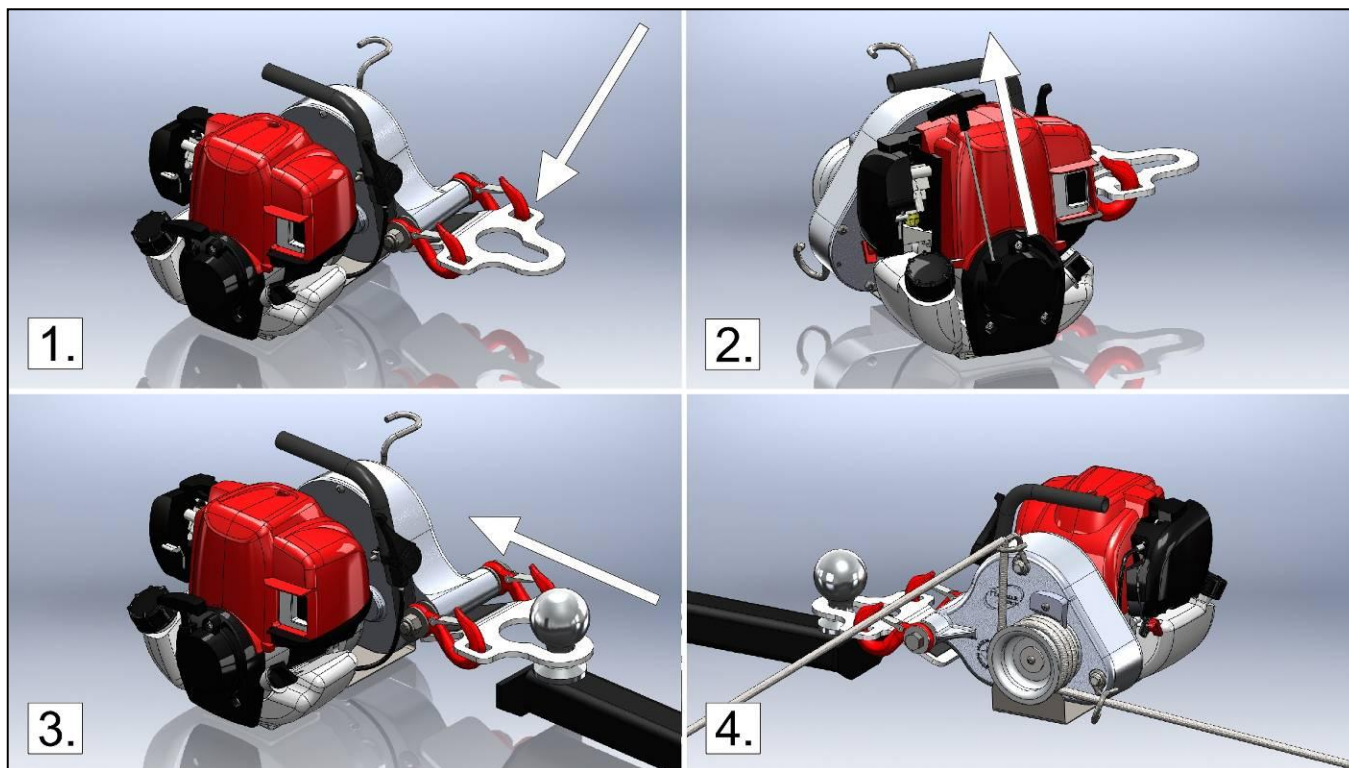
⚠ ВНИМАНИЕ ИЗБЯГВАЙТЕ ПРОКАРВАНЕТО НА КОЛАНА ПО ОСТРИ РЪБОВЕ, КОИТО БИХА МОГЛИ ДА ГО ПОВРЕДЯТ. КОГАТО ИЗПОЛЗВАТЕ СТЬЛЪБ, ДЪРВО ИЛИ ПЪН, ВИНАГИ ПРОКАРВАЙТЕ КОЛАНА БЛИЗО ДО ОСНОВАТА МУ.

⚠ ВНИМАНИЕ КОГАТО ИЗПОЛЗВАТЕ ПЪН КАТО ОПОРНА ТОЧКА, ТРЯБВА ДА ВНИМАВАТЕ МНОГО, КОЛАНА ДА НЕ СЕ ИЗПЛЪЗНЕ ОТ ГОРНИЯ МУ КРАЙ.

⚠ ПРЕДУПРЕЖДЕНИЕ УВЕРЕТЕ СЕ, ЧЕ ОПОРНАТА ТОЧКА Е ДОСТАТЪЧНО ЗДРАВА, ЗА ДА ИЗДЪРЖИ НА ТЕГЛЕНЕТО БЕЗ ДА СЕ СЧУПИ ИЛИ ПОВРЕДИ.

3.3.2 Използване на плочата за закрепване към опорните куки на лебедката (PCA-1261) за окачване към сферичен теглич с диаметър до 50 mm (2")

- 1) Фигура 1: Вкарайте безопасните куки в правоъгълните отвори на плочата. Гумената подложка трябва да се намира под лебедката;
- 2) Фигура 2: Стартирайте двигателя на лебедката;
- 3) Фигура 3: Плъзнете плочата върху сферичния теглич и дръпнете лебедката напред;
- 4) Фигура 4: Увийте въжето около барабана и започнете тегленето. Лебедката автоматично ще се изравни сама с товара.

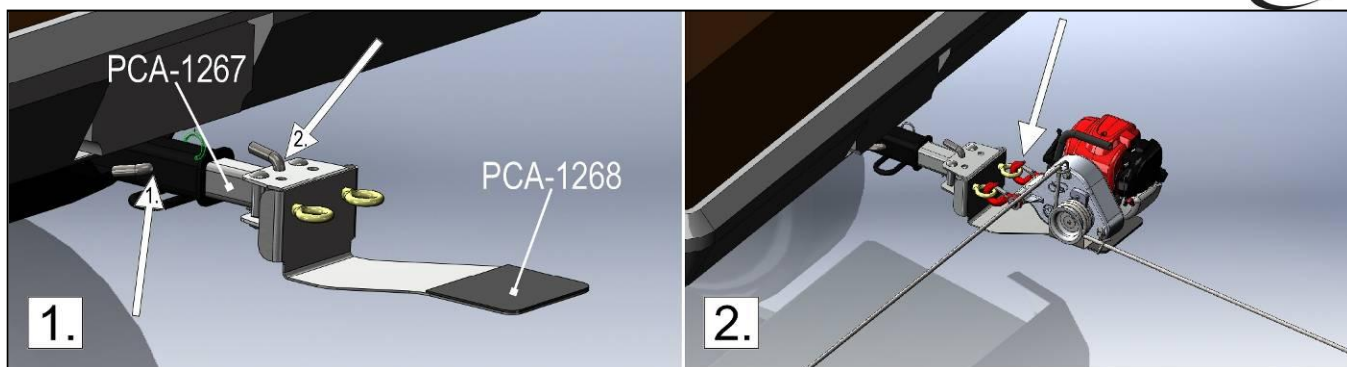


⚠ ВНИМАНИЕ

ИЗПОЛЗВАЙТЕ СЪЕДИНИТЕЛНАТА ПЛОЧА САМО СЪС СФЕРИЧНИ ТЕГЛИЧИ КАТЕГОРИЯ II (1500 KG (3300 LB)) ИЛИ ПО-ВИСОКА. УВЕРЕТЕ СЕ, ЧЕ РЪЧНАТА СПИРАЧКА НА ОПОРНОТО ПРЕВОЗНО СРЕДСТВО Е ВКЛЮЧЕНА И ИЗПРАВНА. СЛОЖЕТЕ ЗАСТОПОРЯВАЩИ КЛИНОВЕ ИЛИ ПОДОБНИ УСТРОЙСТВА ЗАД КОЛЕЛАТА, ЗА ДА ПРЕДОТВРАТИТЕ ЗАДВИЖВАНЕ НА ПРЕВОЗНОТО СРЕДСТВО.

3.3.3 Използване на опорната плоча на лебедката (PCA-1268) с квадратна тръба 50 mm (2") (PCA-1267)

- 1) Фигура 1, No 1: Плъзнете квадратната тръба (PCA-1267) в гнездото на превозното средство и го осигурете със съединителния щифт и „R”-образния шплент;
- 2) Фигура 1, No 2: Плъзнете опорната плоча на лебедката (PCA-1268) върху квадратната тръба и я осигурете със съединителния щифт и „R”-образния шплент;
Забележка: Страничното движение може да се регулира чрез позициониране на болтовете върху квадратните отвори;
- 3) Фигура 2: Закрепете опорните куки на лебедката към шарнирните болтове;
- 4) Фигура 2: Увийте въжето около барабана и започнете тегленето. Лебедката автоматично ще се изравни сама с товара.

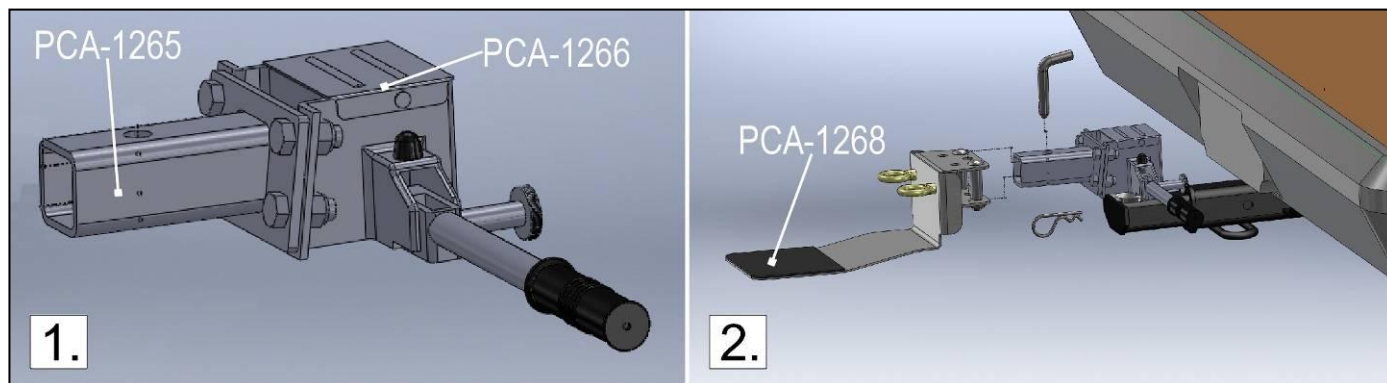


⚠ ВНИМАНИЕ АКО ТРЯБВА ДА ДЪРПАТЕ НАДОЛУ, ЩЕ ТРЯБВА ДА МОНТИРАТЕ ИЛИ РОЛКА ИЛИ ПОЛИСПАСТ, ЗА ДА НЕ ДОПУСНЕТЕ ПОВРЕЖДАНЕ НА ОПОРНАТА ПЛОЧА НА ЛЕБЕДКАТА.

⚠ ВНИМАНИЕ УВЕРЕТЕ СЕ, ЧЕ РЪЧНАТА СПИРАЧКА НА ОПОРНОТО ПРЕВОЗНО СРЕДСТВО Е ВКЛЮЧЕНА И ИЗПРАВНА. СЛОЖЕТЕ ЗАСТОПОРЯВАЩИ КЛИНОВЕ ИЛИ ПОДОБНИ УСТРОЙСТВА ЗАД КОЛЕЛАТА, ЗА ДА ПРЕДОТВРАТИТЕ ЗАДВИЖВАНЕ НА ПРЕВОЗНОТО СРЕДСТВО.

3.3.4 Използване на опорната плоча на лебедката (PCA-1268) със система Heck-Pack за закачане към европейски сферичен теглич 50 mm (PCA-1266) и адаптер за опорната пластина на лебедката (PCA-1265)

- 1) Фигура 1: Закрепете адаптера на опорната плоча на лебедката (PCA-1265) към Heck-Pack системата (PCA-1266) с предоставените 4 болта;
 - 2) Фигура 2: Закрепете Heck-Pack към топката на теглича и спуснете осигуряващия лост;
 - 3) Фигура 2: Плъзнете опорната плоча на лебедката (PCA-1268) върху квадратната тръба и я осигурете със съединителния щифт и „R”-образния шплент;
- Забележка:** Страничното движение може да се регулира чрез позициониране на болтовете върху квадратните отвори;
- 4) Закрепете опорните куки на лебедката към шарнирните болтове (както е показано в раздел 3.3.3);
 - 5) Увийте въжето около барабана и започнете тегленето. Лебедката автоматично ще се изравни сама с товара.



⚠ ВНИМАНИЕ АКО ТРЯБВА ДА ДЪРПАТЕ НАДОЛУ, ЩЕ ТРЯБВА ДА МОНТИРАТЕ ИЛИ РОЛКА ИЛИ ПОЛИСПАСТ, ЗА ДА НЕ ДОПУСНЕТЕ ПОВРЕЖДАНЕ НА ОПОРНАТА ПЛОЧА НА ЛЕБЕДКАТА.

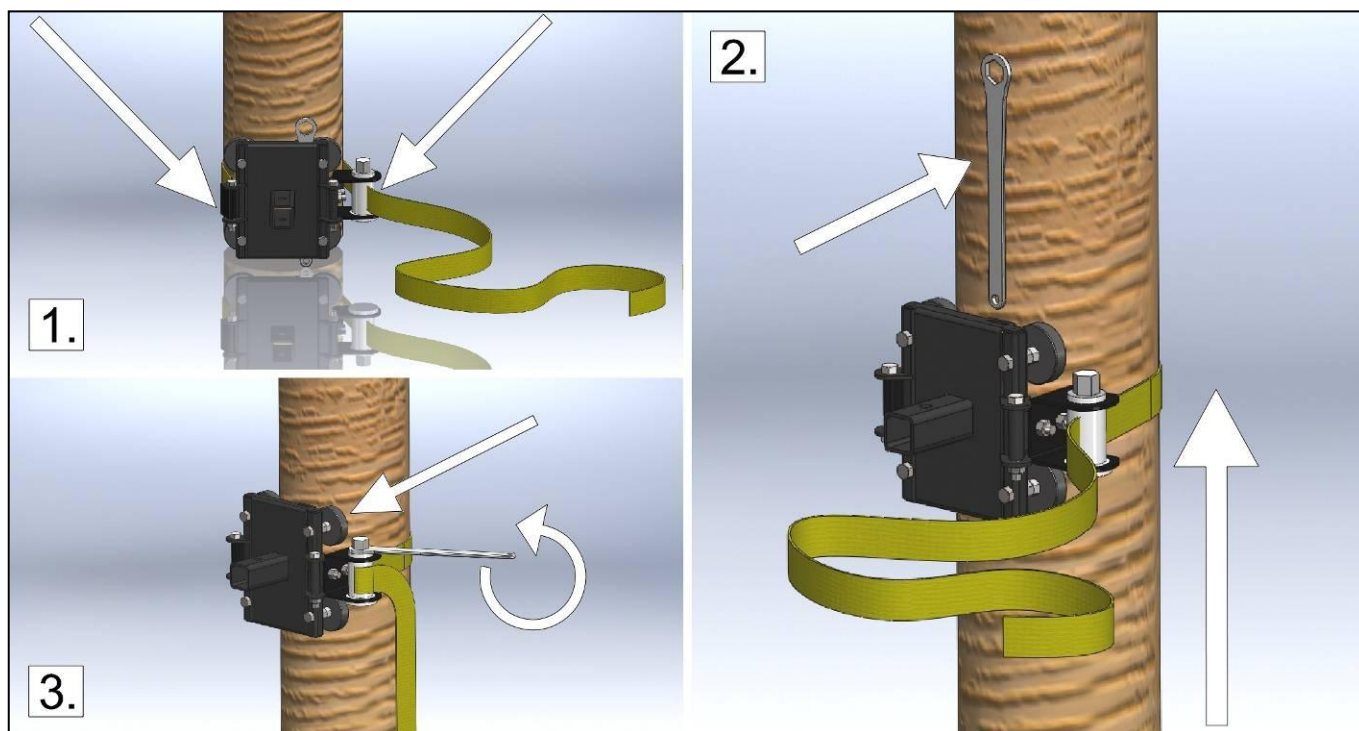
⚠ ВНИМАНИЕ

УВЕРЕТЕ СЕ, ЧЕ РЪЧНАТА СПИРАЧКА НА ОПОРНОТО ПРЕВОЗНО СРЕДСТВО Е ВКЛЮЧЕНА И ИЗПРАВНА. СЛОЖЕТЕ ЗАСТОПОРЯВАЩИ КЛИНОВЕ ИЛИ ПОДОБНИ УСТРОЙСТВА ЗАД КОЛЕЛАТА, ЗА ДА ПРЕДОТВРАТИТЕ ЗАДВИЖВАНЕ НА ПРЕВОЗНОТО СРЕДСТВО.

3.3.5 Използване на вертикалната плоча със закрепващ колан (РСА-1263)

Вертикалната плоча е предназначена за работа или с опорната плоча на лебедката (РСА-1268) или с опората за вертикално теглене на лебедката (РСА-1264). Следователно, трябва първо да монтирате вертикалната плоча. За да го направите, следвайте тези стъпки:

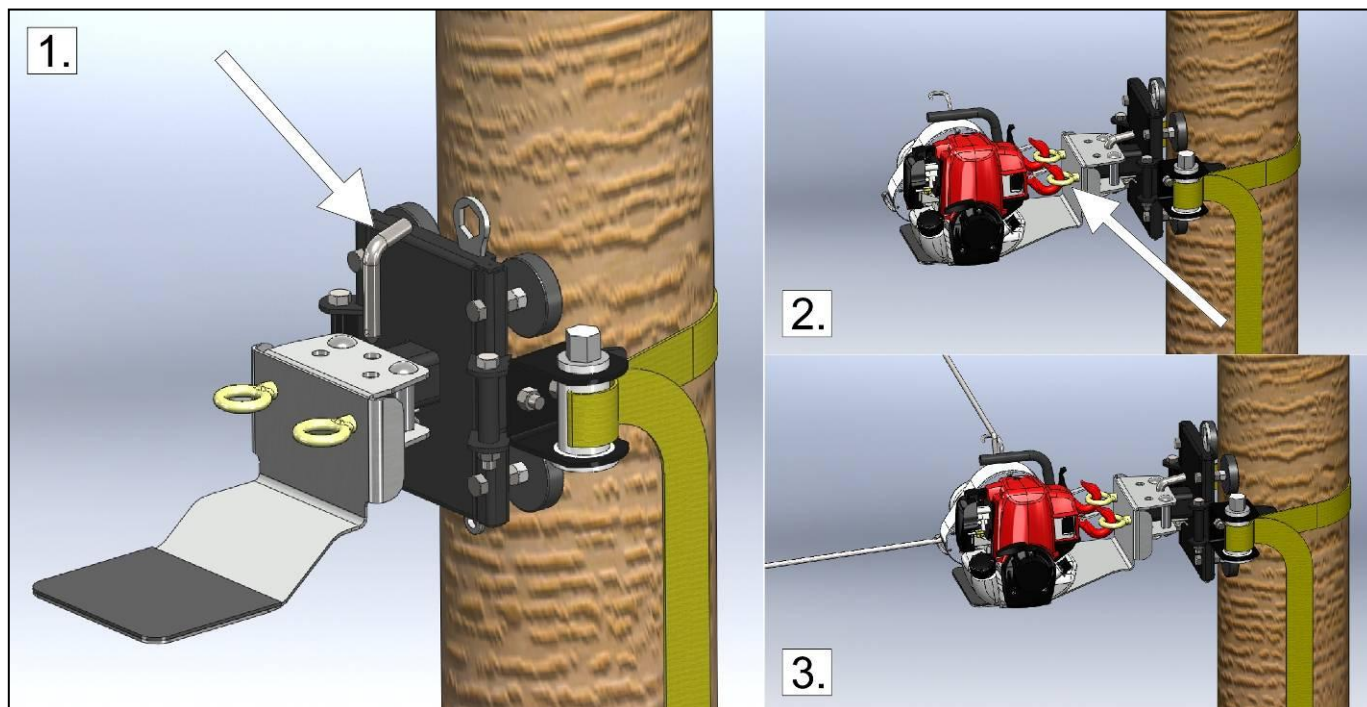
- 1) Фигура 1: Поставете вертикалната плоча в основата на дървото или стълба. Вкарайте куката на колан в опорната точка вляво; след това прекарайте края на колан през храповия механизъм;
- 2) Фигура 2: Плъзнете цялата конструкция нагоре, до желаната височина и извадете предоставения към плочата гаечен ключ;
- 3) Фигура 3: Затегнете колана с гаечния ключ като внимавате, гумените подложки да са позиционирани правилно. Подложките трябва да осигуряват максимален контакт с повърхността на дървото или стълба.



3.3.5.1 С опорната плоча на лебедката (PCA-1268)

След монтирането на вертикалната плоча (раздел 3.3.5), следвайте тези стъпки:

- 1) Фигура 1: Вкарайте опорната плоча върху квадратната тръба на вертикалната плоча (PCA-1263) и я стегнете със съединителния щифт и „R”-образния шплент;
- 2) Фигура 2: Закрепете опорните куки на лебедката към шарнирните болтове на опорната плоча на лебедката;
- 3) Фигура 3: Увийте въжето около барабана и започнете тегленето. Лебедката автоматично ще се изравни сама с товара.



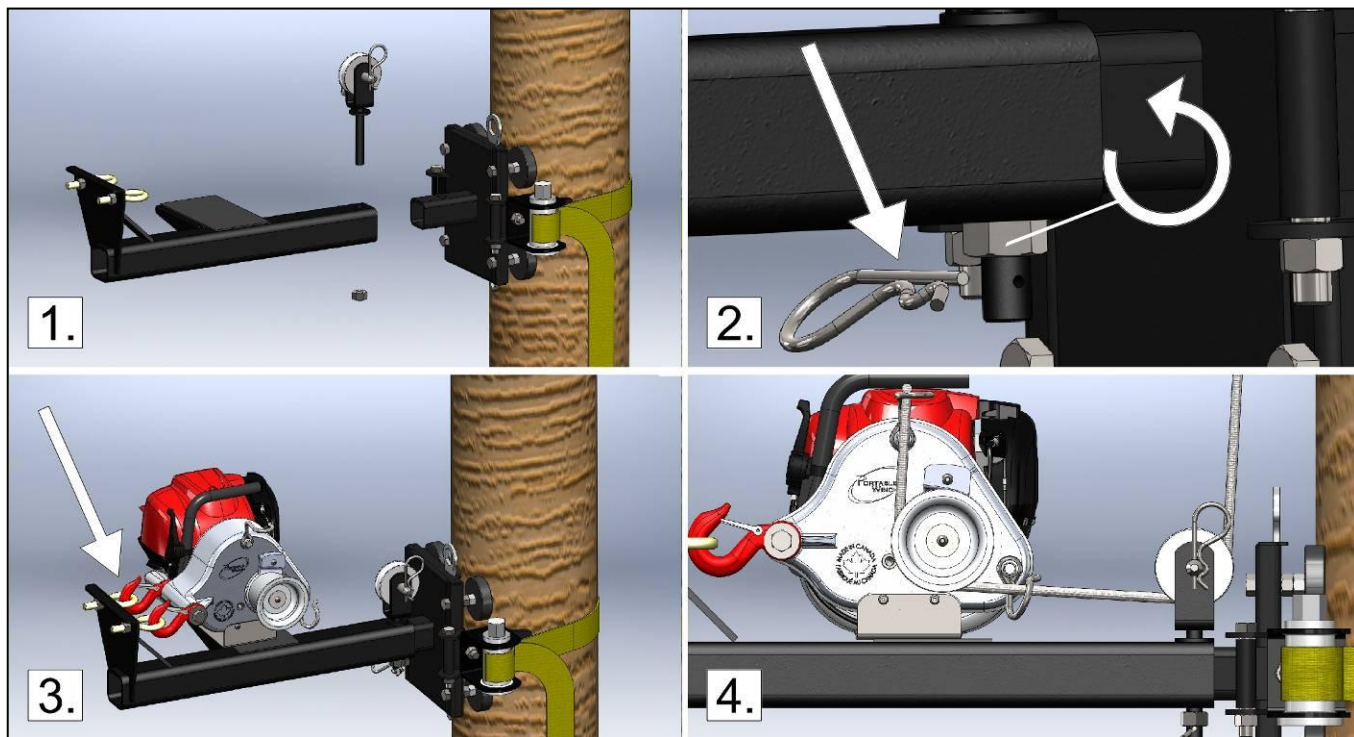
⚠ ВНИМАНИЕ АКО ТРЯБВА ДА ДЪРПАТЕ НАДОЛУ, ЩЕ ТРЯБВА ДА МОНТИРАТЕ ИЛИ РОЛКА ИЛИ ПОЛИСПАСТ, ЗА ДА НЕ ДОПУСНЕТЕ ПОВРЕЖДАНЕ НА ОПОРНАТА ПЛОЧА НА ЛЕБЕДКАТА.

⚠ ПРЕДУПРЕЖДЕНИЕ СЛЕД КАТО ТЕГЛИТЕ НЯКОЛКО СЕКУНДИ С ВЕРТИКАЛНАТА ПЛОЧА, ОСВОБОДЕТЕ НАПРЕЖЕНИЕТО НА ПРЕНОСИМАТА БЕНЗИНОВА ЛЕБЕДКА ЗА ТЕГЛЕНЕ PORTABLE WINCH™. ПРОВЕРЕТЕ ЗДРАВИНАТА НА КОНСТРУКЦИЯТА И СТЕГНЕТЕ КОЛАНА ОТНОВО.

3.3.5.2 С опората за вертикално теглене на лебедката (PCA-1264)

След монтирането на вертикалната плоча (section 3.3.5), следвайте тези стъпки:

- 1) Фигура 1: Вкарайте опората за вертикално теглене върху квадратната тръба на вертикалната плоча (PCA-1263), подравнете отворите и вкарайте ролката;
- 2) Фигура 2: Стегнете гайката с пръсти, докато не докосне опората. След това я осигурете с „R”-образния шплент;
- 3) Фигура 3: Закрепете опорните куки на лебедката към шарнирните болтове на опората на лебедката за вертикално теглене;
- 4) Фигура 4: Увийте въжето около барабана и изравнете вертикалната опорна ролка с оста на въжето и започнете да дърпате;



⚠ ПРЕДУПРЕЖДЕНИЕ
ПРЕДНАЗНАЧЕНА ЗА ВДИГАНЕ.

ПРЕНОСИМАТА ЛЕБЕДКА PORTABLE WINCH™ НЕ Е

⚠ ПРЕДУПРЕЖДЕНИЕ

ВАЖНО: СЛЕД КАТО ТЕГЛИТЕ НЯКОЛКО СЕКУНДИ, ОСВОБОДЕТЕ НАПРЕЖЕНИЕТО И ПРОВЕРЕТЕ ЗДРАВИНАТА НА КОНСТРУКЦИЯТА И ЗАТЕГНЕТЕ ОТНОВО КОЛАНА НА ВЕРТИКАЛНАТА ПЛОЧА.

3.4 Монтиране на въжето

⚠ ПРЕДУПРЕЖДЕНИЕ

ИЗПОЛЗВАНЕТО НА ЗДРАВ РАЗУМ ПРИ МОНТИРАНЕТО НА ВЪЖЕТО Е КЛЮЧЪТ КЪМ БЕЗОПАСНОТО ИЗПОЛЗВАНЕ НА ЛЕБЕДКАТА.

Голямото разнообразие от възможни ситуации по време на теглене не ни позволява да Ви дадем конкретни инструкции; все пак ще трябва да обърнете внимание на следните моменти:

3.4.1 Въже

Използвайте въже с ниска степен на разтегляне, което се намира в добро състояние, с минимален диаметър от 10 mm (3/8") и максимален диаметър 12-13 mm (1/2"), с добре направени възли. Силно Ви препоръчваме морския възел (вж. раздел 3.2.1). Използвайте ролки, за да пренасочите въжето и да увеличите теглителната сила, когато товарът е близо до или над теглителната способност на лебедката.

3.4.2 Ролка

Използването на ролка на известно разстояние пред лебедката дава много предимства:

- Тъгъл на теглене повдига товара и намалява триенето;
- Лебедката се поддържа в относително хоризонтално положение;
- Лебедката и оператора са извън пътя на товара.

3.4.3 Насочване

Монтирайте въжето по такъв начин, че да не се трие в други предмети. Опитайте се да нагласите въжето така, че предната част на товара да е леко повдигната. Не теглете надолу или през препятствия.

⚠ Като цяло, ако въжето докосне земята докато теглите, Вашата конструкция не е правилна.

3.4.4 На хълм

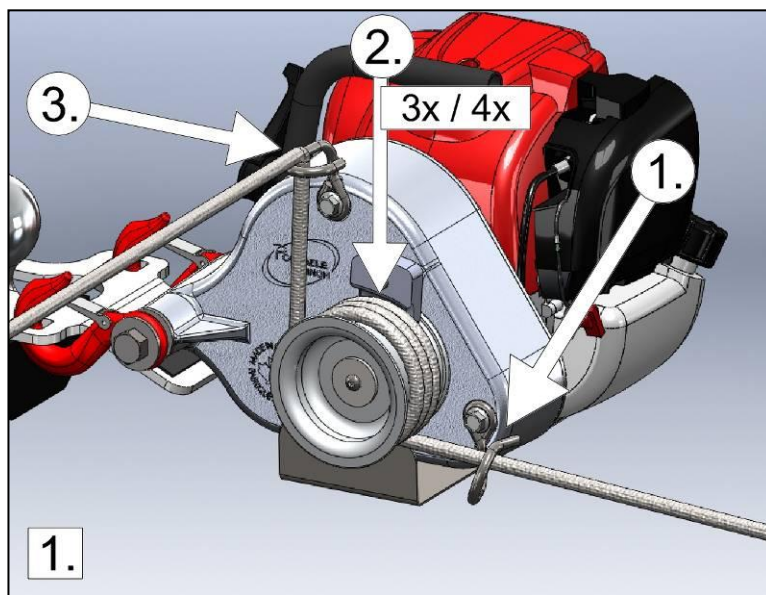
⚠ ПРЕДУПРЕЖДЕНИЕ НЕ ТЕГЛЕТЕ ТОВАР ДИРЕКТНО КЪМ ЛЕБЕДКАТА ПО НАДОЛНИЩЕ, ТЪЙ КАТО МОЖЕ ДА СЕ ПЛЪЗНЕ БЕЗ ДА МОЖЕТЕ ДА ГО СПРЕТЕ. В ТАКАВА СИТУАЦИЯ ИЗПОЛЗВАЙТЕ РОЛКА В ОСНОВАТА НА ХЪЛМА И ПОЗИЦИОНИРАЙТЕ ЛЕБЕДКАТА ИЗВЪН ПЪТЯ НА ТОВАРА.

3.5 Теглене на товар

⚠ ПРЕДУПРЕЖДЕНИЕ ПРОВЕРЕТЕ ПОЗИЦИЯТА НА ЛЕБЕДКАТА, СЪСТОЯНИЕТО НА ВЪЖЕТО, ЗДРАВИНАТА НА ОПОРНАТА ТОЧКА, ВЪЗЛИТЕ, КАРАБИНИТЕ ИЛИ СЪЕДИНИТЕЛНИТЕ СКОБИ, С ЦЕЛ ДА ПРЕДОТВРАТИТЕ НАРАНЯВАНИЯ ИЛИ МАТЕРИАЛНИ ЩЕТИ.

3.5.1 Увиване на въжето на барабана на лебедката

⚠ ПРЕДУПРЕЖДЕНИЕ НИКОГА НЕ ПОСТАВЯЙТЕ РЪЦЕТЕ СИ НА БАРАБАНА НА ЛЕБЕДКАТА, ВОДАЧА НА ВЪЖЕТО ИЛИ ВХОДЯЩАТА КУКА ЗА ВЪЖЕТО, ДОКАТО ДВИГАТЕЛЯТ РАБОТИ.



- 1) Стартирайте двигателя и го оставете да работи на празен ход за 30 секунди, за да загрее;
- 2) Прокарайте въжето през входящата кука и под барабана (фигура 1, No. 1);
- 3) Увийте въжето около барабана (3 или 4 навивки) (фигура 1, No. 2);
- 4) Прокарайте въжето през изходната кука (фигура 1, No. 3);
- 5) Отдалечете се на около 1 m (3') от лебедката и леко дръпнете въжето в хоризонтална посока, за да оберете хлабината във въжето, докато усетите повишено съпротивление на въжето;
- 6) Огледайте конструкцията, за да се уверите, че опорната точка на лебедката и входната ролка на въжето са подравнени с въжето;
- 7) Проверете дали въжето не се трие в предмети по пътя си;
- 8) Издърпайте дросела и стартирайте лебедката.

3.5.2 Теглене

Докато лебедката тегли, стойте встрани от нея, за да имате поглед и върху лебедката, и върху товара. Дърпайте въжето **ХОРИЗОНТАЛНО**. Опъването, което упражнявате върху въжето ще поддържа нивото на теглещо усилие на лебедката.

⚠ ОПАСНОСТ НЕ УВИВАЙТЕ ВЪЖЕТО ОКОЛО РЪЦЕТЕ ИЛИ ТЯЛОТО СИ! СЪЩО ТАКА СЕ ПАЗЕТЕ ОТ ВЪЖЕТО, КОЕТО СЕ НАТРУПВА ПРЕД ВАС; ВНИМАВАЙТЕ КРАКАТА ВИ ДА НЕ СЕ ОПЛЕТАТ В НЕГО.

⚠ ПРЕДУПРЕЖДЕНИЕ ВНИМАТЕЛНО НАБЛЮДАВАЙТЕ БАРАБАНА НА ЛЕБЕДКАТА ПО ВРЕМЕ НА РАБОТА И ВНИМАВАЙТЕ ВЪЖЕТО ДА НЕ СЕ КРЪСТОСВА ВЪРХУ НЕГО. АКО ТОВА СЕ СЛУЧИ, СПРЕТЕ ДА ОПЪВАТЕ ВЪЖЕТО И СПРЕТЕ ДВИГАТЕЛЯ, ДОКАТО ОТСТРАНИТЕ КРЪСТОСВАНЕТО НА НАВИВКИТЕ.

3.5.2.1 Ако въжето приплъзва

Ако въжето приплъзва върху барабана докато лебедката работи, добавете четвърта навивка на въжето върху барабана. Когато лебедката достигне максималния си капацитет, двигателят ще спре. В такъв случай ще трябва да промените конструкцията си за теглене (да добавите ролки) или да „разклатите” товара (вж. раздел 3.5.2.2).

3.5.2.2 Как да "разклатите" товара

Издърпайте въжето докато състоянието на двигателя се доближи до спиране и отпуснете въжето. Отново опънете въжето, за да създадете теглителна сила и ако се наложи, пак повторете тази процедура.

⚠ ВНИМАНИЕ ИЗПОЛЗВАЙТЕ ВНИМАТЕЛНО ТОЗИ МЕТОД, ТЪЙ КАТО ПРИ НЕГО СЕ ОБРАЗУВА СИЛНА ТОПЛИНА И ТОВА МОЖЕ БЪРЗО ДА ИЗНОСИ ВЪЖЕТО.

⚠ ПРЕДУПРЕЖДЕНИЕ АКО ЛЕБЕДКАТА ОПЪВА ВЪЖЕТО, НО ТОВАРЪТ НЕ СЕ ПОМРЪДВА (ЧЕСТО ТОВА СЕ СЛУЧВА КОГАТО ИЗПОЛЗВАТЕ МНОГО ДЪЛГО ВЪЖЕ), ПРИЧИНАТА ЗА ТОВА Е, ЧЕ ВЪЖЕТО СЕ РАЗТЯГА И МОЖЕ ДА ДОСТИГНЕ ДО ТОЧКАТА СИ НА СКЪСВАНЕ И ДА ОТСКОЧИ КЪМ ВАС. БАВНО НАМАЛЕТЕ ОПЪВАНЕТО ИЛИ ОТПУСНЕТЕ ВЪЖЕТО, НО ВНИМАВАЙТЕ ЗА НАТРУПАЛОТО СЕ НАПРЕЖЕНИЕ. МОЖЕ ДА ПОЛУЧИТЕ ИЗГАРЯНИЯ ОТ ВЪЖЕТО, ИЗЛИЗАЩО БЪРЗО ОТ ВАШИТЕ РЪЦЕ ИЛИ ДА БЪДЕТЕ ПРИТЕГЛЕНИ КЪМ ЛЕБЕДКАТА.

3.5.2.3 Как да правите паузи докато лебедката работи

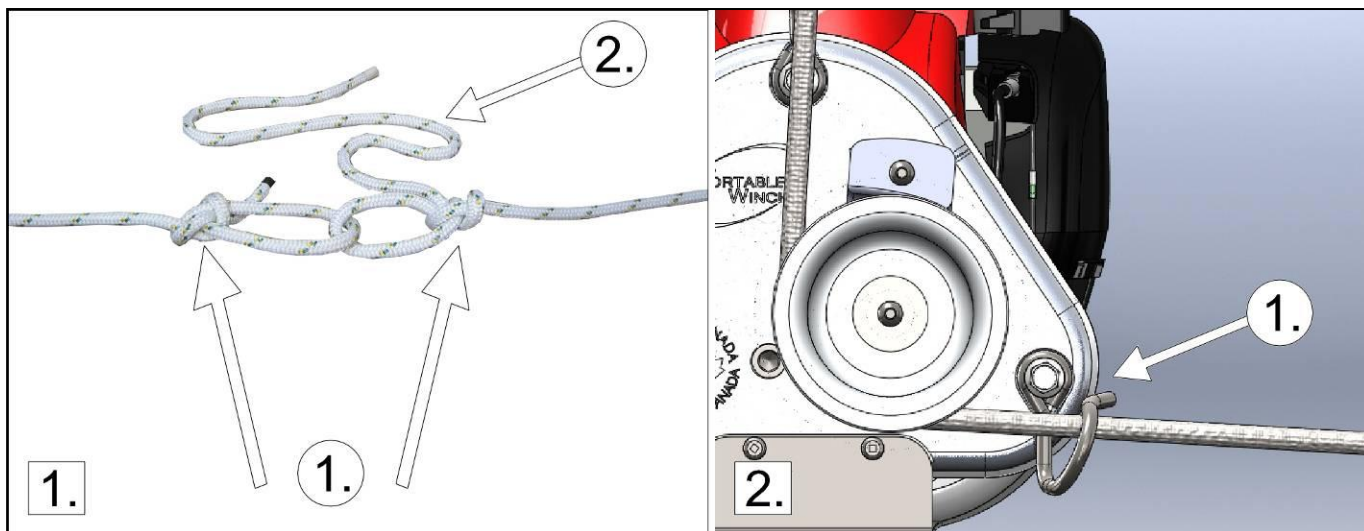
БАВНО отпуснете въжето и го оставете да приплъзва по барабана на лебедката.

⚠ ВНИМАНИЕ НЕ ОСТАВЯЙТЕ ВЪЖЕТО ДА СЕ ПЛЪЗГА ПОВЕЧЕ ОТ НЯКОЛКО СЕКУНДИ ПО БАРАБАНА ДОКАТО Е НАТЕГНАТО - ОБРАЗУВАЛАТА СЕ ОТ ТРИЕНЕТО ТОПЛИНА МОЖЕ ДА СТОПИ ИЛИ ПОВРЕДИ ВЪЖЕТО.

3.5.2.4 Ако въжето Ви е твърде късо

Ако въжето Ви е твърде късо, ще трябва да свържете към него друго въже:

- 1) Фигура 1, No 1: Свържете двете въжета с моряшки възел (раздел 3.2.1);
- 2) Фигура 1, No 2: **ВАЖНО**: Оставете около 1 m (3') аванс след възела между двете въжета, на въжето, което държи товара. Той ще Ви е необходим за продължаване на тегленето след като развържете възлите;
- 3) Фигура 2, No 1: Спрете тегленето **ПРЕДИ** възелът да е достигнал входящата кука за въжето на лебедката, тъй като възелът **НЕ МОЖЕ ДА МИНЕ ПРЕЗ КУКАТА**;
- 4) Отпуснете въжето. Ако се наложи, закрепете товара временно към неподвижен предмет;
- 5) Развържете възлите и използвайте останалата дължина (1 m или 3') от второто въже, за да го увиете около барабана на лебедката и да започнете тегленето отново.



3.5.3 Спиране на лебедката

- 1) Отпускайте внимателно, за да свалите лебедката постепенно към земята;
- 2) Отпуснете дросела до празен ход;
- 3) Изключете ключа на запалването.

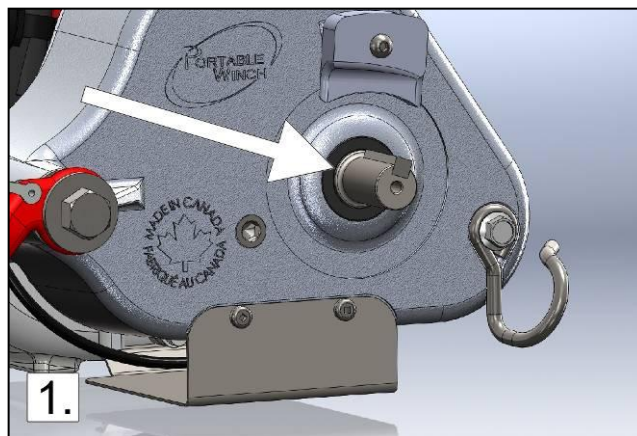
4.0 Поддръжка

4.1 Почистване

След като сте си свършили работата, ще трябва да почистите лебедката.

⚠ ВНИМАНИЕ ОГЛЕДАЙТЕ Я, КУКИТЕ, ВЪЖЕТО, ВЪЗЛИТЕ И ПОЛИЕСТЕРНИЯ РЕМЪК, ЗА ЕВЕНТУАЛНИ СЛЕДИ ОТ ПОВРЕДА ИЛИ ИЗНОСВАНЕ.

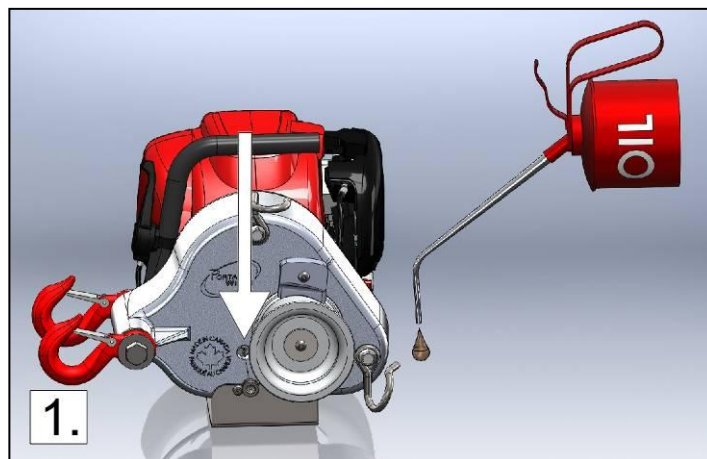
Периодично сваляйте барабана на лебедката и почиствайте зоната около оста му (фигура 1). Отлаганията около него могат да повредят уплътнението на вала. Намажете го със смазка, за да го предпазите от корозия.



4.2 Смазване

Редукторът се смазва фабрично и не изисква допълнително смазване или поддръжка. Ако има белези на теч, проверете нивото на маслото като поставите лебедката на равна повърхност и извадите пробката на маслото (фигура 1). Използвайте 8 mm шестограмен ключ.

Наклонете я към Вас; от отвора трябва да изтече масло. Ако е нужно, долейте редукторно масло тип SAE80W90EP.



4.3 Двигателят Honda

Поддържайте двигателя съгласно инструкциите в предоставеното ръководство употреба на двигателя Honda.

4.4 Съхранение

Когато оставяте на съхранение Вашата *преносима бензинова лебедка за теглене Portable Winch™*, винаги я поставяйте върху предпазната ѝ плоча. Прочетете инструкциите за съхранение в ръководството за потребителя на двигателя Honda.

4.5 Искрогасител

Тъй като Вашата *преносима бензинова лебедка за теглене Portable Winch™* е оборудвана с допълнителен искрогасител, ще трябва да го почиствате на всеки сто (100) часа. Прочетете инструкциите за почистване на искрогасителя в ръководството за потребителя на двигателя Honda.

5.0 Допълнителна информация

5.1 Принадлежности

Можете да ползвате пълната гама принадлежности. Ще я намерите на нашата страница в интернет www.portablewinch.com.

5.2 Гаранция

Продуктите на Portable Winch Co. са защитени с гаранция срещу дефекти в материалите и изработката докато са собственост на "първоначалния купувач" както е определен по-долу.

Под "първоначален купувач" се разбира юридическо или физическо лице, което е закупило лебедката и/или принадлежностите към нея от упълномощен дистрибутор на Portable Winch Co., което се удостоверява с оригинална касова бележка. Собствеността върху гаранцията може да се прехвърля ако крайният потребител притежава копие от фактурата за закупуване. Тази гаранция не покрива "износени части", определени като: намиращи се в контакт с въжето по време на работа на лебедката.

Преносимата лебедка PCW3000 има следното покритие:

- Части на лебедката:
 - Частна употреба: Една (1) година гаранция (обслужване от Portable Winch Co. и/или нейните дистрибутори);
 - Комерсиална употреба: Три (3) години гаранция (обслужване от Portable Winch Co. и/или нейните дистрибутори);
- Двигател: Двигателят Honda има гаранция от Honda Motor Corporation, чиято продължителност варира, в зависимост от държавата и ползвателя. Всички сервизни центрове на Honda могат да ремонтират гаранционния двигател на лебедката. Пазете своя документ за покупка (фактура със сериен номер). Той ще Ви трябва за установяване на началото на срока на гаранция та.

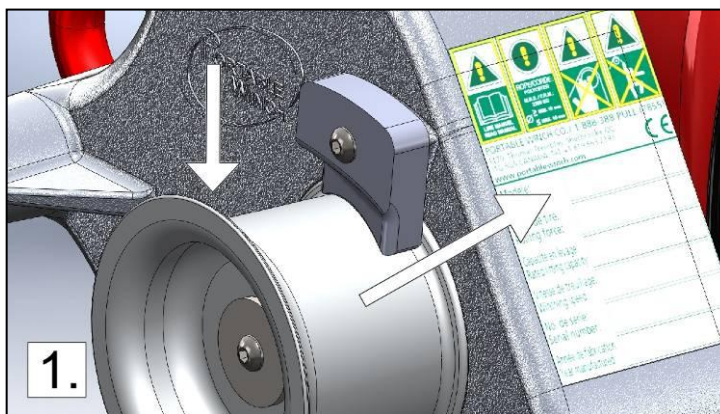
Portable Winch Co. ще замени или ремонтира, по своя преценка, всеки дефектен продукт. Всички други принадлежности на преносима бензинова лебедка за теглене *Portable Winch™* имат пълна едно(1) -годишна гаранция. Моля, вижте пълната гаранция на Portable Winch Co. на страницата в интернет www.portablewinch.com, ако имате някакви въпроси.

Удължете безплатно Вашата гаранция

Бихме искали да Ви благодарим за Вашата покупка. По този повод бихме искали да Ви предложим **БЕЗПЛАТНО ЕДНО (1)-ГОДИШНО УДЪЛЖАВАНЕ НА ВАШАТА ГАРАНЦИЯ!** Можете да го направите много лесно, като се регистрирате на www.portablewinch.com или се обадите на телефон 1-888-388-PULL (7855) или +1 819 563-2193.

5.3 Местоположение на серийния номер

Серийният номер на лебедката е обозначен на предупредителната табелка за осигуряване на безопасност, разположена на дясната страна на корпуса на лебедката, а също така е гравирани и на кожуха на лебедката, отляво на барабана.



5.4 CE декларация за съответствие



ДЕКЛАРАЦИЯ ЗА СЪОТВЕТСТВИЕ

Ние
със седалище

PORTABLE WINCH CO.
1170 Thomas-Tremblay St.
Sherbrooke, QC J1G 5G5
КАНАДА
Тел.: +1 819 563-2193
www.portablewinch.com

Декларираме, че продуктът

Преносима фрикционна лебедка
Portable Capstan Winches
модел PCW3000

С предназначение

Теглене на нетъркалящи се предмети под ъгъл
 $\pm 45^\circ$ спрямо хоризонталната равнина

изпълняват всички съответни изисквания на Директивата за машините 2006/42/ЕС,

а също и всички съответни изисквания на

- 2004/108/ЕС Директивата за електромагнитна съвместимост

Г-н Gerold Vonblon,
Landstrasse 28, A-6714 Nuziders
е упълномощен да състави техническото досие.

Подписано



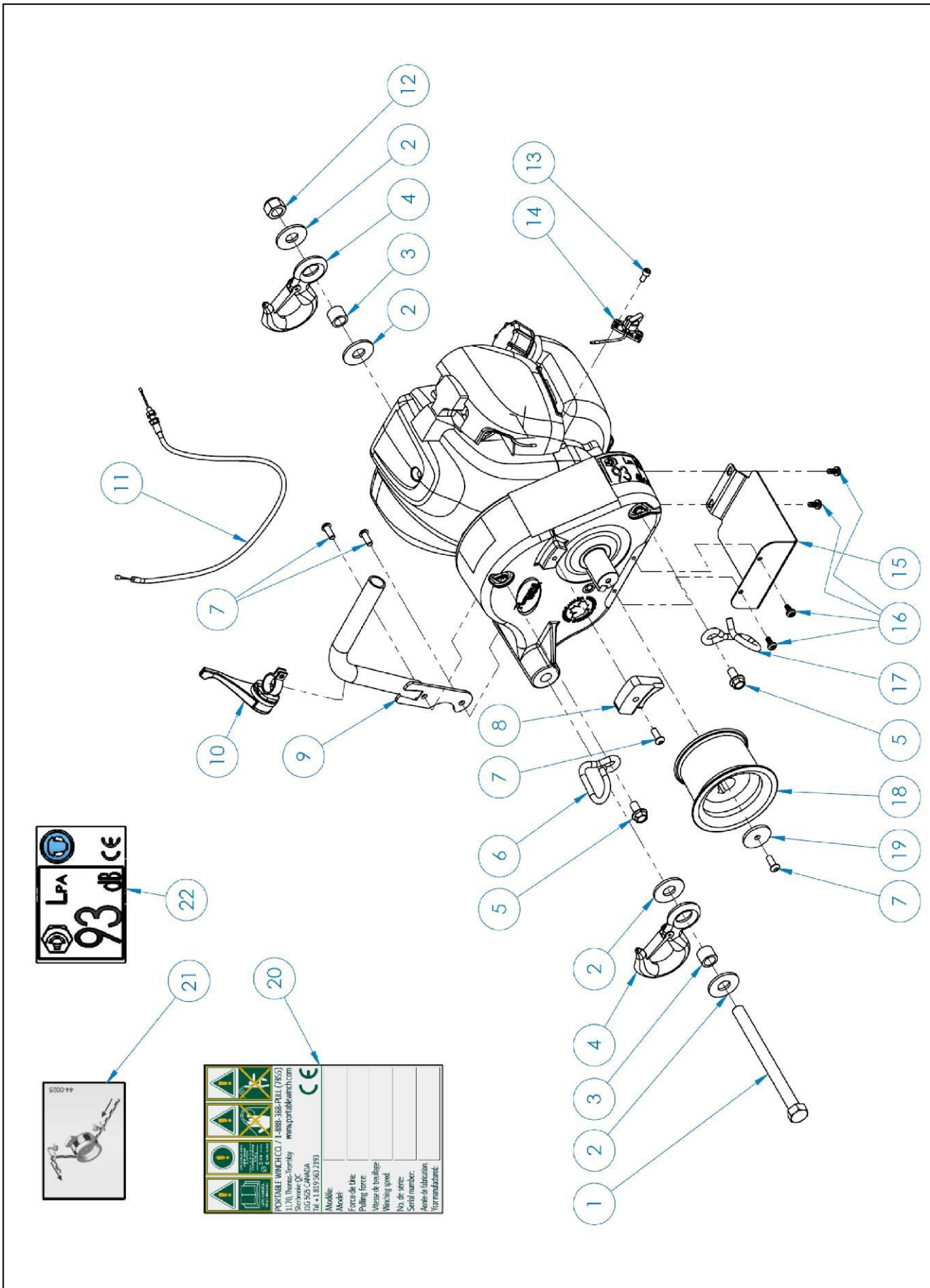
от:

Име: Pierre Roy
Длъжност: Административен директор



Изготвено в Sherbrooke, QC, Канада
На 18^{ти} април, 2012 г.

5.5 Перспективно изображение в разглобен вид и списък с частите



АРТИКУЛ НО.	НОМЕР НА ЧАСТ	ОПИСАНИЕ	КОЛИЧЕСТВО
1	31-0010	HCS 1/2-13 X 6 - GR5 - ZN	1
2	35-0004	ПЛОСКА ШАЙБА 1/2 - ZN	4
3	10-0098	ВТУЛКА ЗА БЕЗОПАСНА КУКА	2
4	РСА-1281	БЕЗОПАСНА КУКА 3/4 ТОНА	2
5	32-0008	ШЕСТОГРАМЕН ЗЪБЧАТ ФЛАНЦОВ БОЛТ М8-1.25 X 16ММ - ZN	2
6	10-0135	ИЗХОДНА КУКА ЗА ВЪЖЕ	1
7	32-0004	ВHCS М6-1 X 16 ММ - SS	9
8	10-0131	ВОДАЧ ЗА ВЪЖЕ ЗА БАРАБАНА НА ЛЕБЕДКАТА С ДИАМЕТЪР 76 ММ	1
9	10-0137	ДРЪЖКА НА ЛЕБЕДКАТА (PCW3000)	1
10	44-0002	ЛОСТ НА ДРОСЕЛА	1
11	10-0134	БЛОК НА ДРОСЕЛНИЯ КАБЕЛ	1
12	33-0005	НАЙЛОНОВА КОНТРАГАЙКА 1/2-13 - ZN	1
13	32-0009	SHCS М5-0.8 X 10ММ	1
14	45-0002	КЛЮЧ ЗА ВКЛЮЧВАНЕ/ИЗКЛЮЧВАНЕ (PCW3000)	1
15	10-0130	ПРЕДПАЗНА ПЛОЧА (PCW3000)	1
16	39-0007	МЕТАЛЕН ВИНТ #10 X 1/2 - ZN	4
17	10-0136	ВХОДНА КУКА ЗА ВЪЖЕ	1
18	10-0129	БАРАБАН НА ЛЕБЕДКА С ДИАМЕТЪР 76 ММ	1
	43-0023	ШПОНКА НА ВАЛА НА БАРАБАНА НА ЛЕБЕДКАТА С ДИАМЕТЪР 76 ММ	1
19	10-0102	ПРЕДПАЗНА ШАЙБА НА БАРАБАНА	1
20	44-0001	УНИВЕРСАЛЕН СЕРИЕН НОМЕР И ПРЕДУПРЕДИТЕЛЕН ЕТИКЕТ	1
21	44-0025	ЕТИКЕТ ЗА МОНТАЖ НА ВЪЖЕТО PCW3000	1
22	44-0023	ЕТИКЕТ ЗА ПРЕДУПРЕЖДЕНИЕ ЗА ГОЛЕМИНАТА НА ДЕЦИБЕЛИТЕ 93 dB	1

5.6 Технически данни

- Двигател: 4-тактов Honda GX-35 cc
- Максимална теглителна сила (с едно въже): 700 kg (1550 lb)
- Скорост: 8 m/min (26 ft/min)
- Барабан: 76 mm (3") в диаметър
 - До 4 навивки на въже с дебелина 10 mm (3/8")
- Редуктор: Алюминиева сплав; предавателно число 200:1
- Тегло на машината: 9,5 kg (20 lb)
- Размери (габарити): 35 cm дължина x 28,9 cm ширина x 26,1 cm височина (13-3/4" x 11-3/8" x 10-1/4")
- Въже: Полиестерно, с двойна оплетка (не е включено в комплекта) - неограничена дължина
 - Минимален диаметър: 10 mm (3/8")
 - Максимален диаметър: 12-13 mm (1/2")

5.7 Производител

Преносимите лебедки са произведени от:

Portable Winch Co.

1170, Thomas-Tremblay Street

Sherbrooke, Quebec, J1G 5G5

КАНАДА

Телефон: +1 819 563-2193

Безплатен номер (Канада и САЩ): 1-888-388-PULL (7855)

Факс: +1 514 227-5196

Email: info@portablewinch.com

www.portablewinch.com